

# Noirot

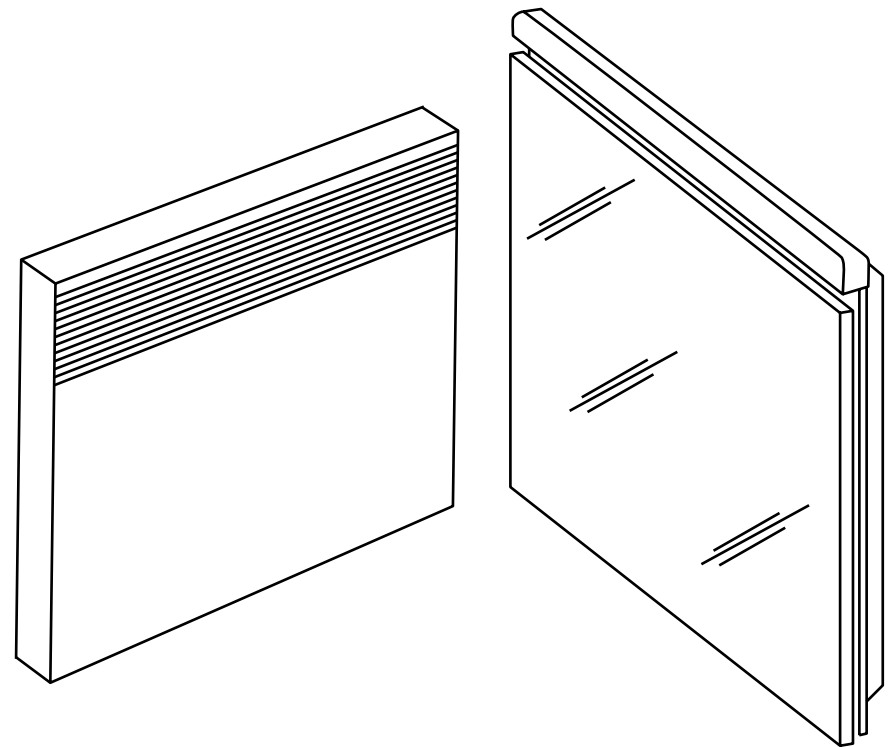
Отопительные модули:

Spot Ell

Axane

Melodie evolution

Verlys evolution



АЮ64

Сервисная служба: Москва, ул. Нарвская, д.21  
Тел. ( 095 ) 450-7397

**Инструкция по установке и эксплуатации**

# Поздравляем Вас с приобретением САМОГО СОВЕРШЕННОГО ОТОПИТЕЛЬНОГО ПРИБОРА!

## 1) ХАРАКТЕРИСТИКИ

### Отопительные модули являются приборами:

– Класса II, категории B, защищенным от брызг воды и не требует заземления.

### Управляющие регуляторы:

– Электронный термостат, программируемый в режимы Confort(комфортный), Eco(экономичный), Hors-Gel (антизамерзание) или Arret (остановка) посредством управляющего провода или программирующей кассеты.

– С помощью регулятора термостат можно установить в определенное положение или установить минимальную или максимальную температуру.

### SPOT E II/AXANE

Артикул	Мощность (Вт)	Напряжение (В)	Сила тока (А)	Высота (мм)	Ширина (мм)	Толщина (мм)	Вес (кг)
7358.1/7360.1	500	230	2.2	440	340	30+50	3.4
7358.2/7360.2	750	230	3.3	440	340	30+50	3.7
7358.3/7360.3	1000	230	4.3	440	420	30+50	4.3
7358.4/7360.4	1250	230	5.4	440	500	30+50	4.9
7358.5/7360.5	1500	230	6.5	440	580	30+50	5.5
7358.6/7360.6	1750	230	7.6	440	660	30+50	6.0
7358.7/7360.7	2000	230	8.7	440	740	30+50	6.6

### VERLYS

Артикул	Мощность (Вт)	Напряжение (В)	Сила тока (А)	Высота (мм)	Ширина (мм)	Толщина (мм)	Вес (кг)
7717.2	750	230	3.3	480	600	95	9
7717.3	1000	230	4.3	480	600	95	9
7717.4	1250	230	5.4	480	807	95	12
7717.5	1500	230	6.5	480	807	95	12
7717.7	2000	230	8.7	480	1000	95	16

### MELODIE EVOLUTION

Артикул	Мощность (Вт)	Напряжение (В)	Сила тока (А)	Высота (мм)	Ширина (мм)	Толщина (мм)	Вес (кг)
НИЗКИЕ МОДЕЛИ							
7382.1	500	230	2.2	330	420	30+50	3.5
7382.2	750	230	3.3	330	500	30+50	3.9
7382.3	1000	230	4.3	330	580	30+50	4.5
7382.4	1250	230	5.4	330	820	30+50	6.0
7382.5	1500	230	6.5	330	820	30+50	6.0
7382.6	1750	230	7.6	330	1060	30+50	7.5
7382.7	2000	230	8.7	330	1060	30+50	7.5
МОДЕЛИ СРЕДНЕЙ ВЫСОТЫ							
7383.1	500	230	2.2	440	340	30+50	3.5
7383.2	750	230	3.3	440	340	30+50	3.5
7383.3	1000	230	4.3	440	420	30+50	4.2
7383.4	1250	230	5.4	440	500	30+50	4.8
7383.5	1500	230	6.5	440	580	30+50	5.4
7383.6	1750	230	7.6	440	660	30+50	6.0
7383.7	2000	230	8.7	440	740	30+50	6.6
ВЫСОКИЕ МОДЕЛИ							
7384.1	500	230	2.2	650	260	30+50	3.9
7384.2	750	230	3.3	650	300	30+50	4.4
7384.3	1000	230	4.3	650	340	30+50	4.7
7384.4	1250	230	5.4	650	420	30+50	5.6
7384.5	1500	230	6.5	650	500	30+50	6.5
7384.6	1750	230	7.6	650	580	30+50	7.4
7384.7	2000	230	8.7	650	660	30+50	8.3
МОДЕЛИ В ВИДЕ ПЛИНТУСА							
7381.1	500	230	2.2	220	580	30+50	3.4
7381.2	750	230	3.3	220	820	30+50	4.6
7381.3	1000	230	4.3	220	1060	30+50	5.7
7381.5	1500	230	6.5	220	1300	30+50	6.9

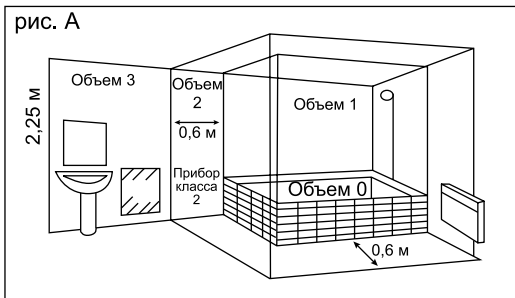


рис. А

### Объем защиты:

Этот прибор может быть установлен в объеме 2 или 3 при условии, что электрическое питание будет защищено устройством защитного отключения тока (УЗО), равным 30 мА. (рис. А)

## 2) РЕКОМЕНДАЦИИ ПО УСТАНОВКЕ

В большинстве случаев, этот аппарат устанавливается таким образом, чтобы производимое тепло обогревало максимальный объем воздуха.

Прибор должен быть зафиксирован в соответствии с действующими предписаниями.

Он должен устанавливаться таким образом, чтобы выключатель и другие части прибора не могли соприкоснуться с человеком, принимающим ванну или душ.

### Важно не накрывать прибор.

Если прибор накрыт, существует риск перегрева.

Таким образом категорически запрещается накрывать или закрывать входные или выходные отверстия (решетки) воздуха, ввиду опасности несчастного случая или порчи прибора.

Избегать расположения у подоконной стены окна, за занавесками, дверьми или под отверстием пропускающим воздух. Соблюдать минимальные расстояния установки от пола, мебели и т. д. (рис. 1)

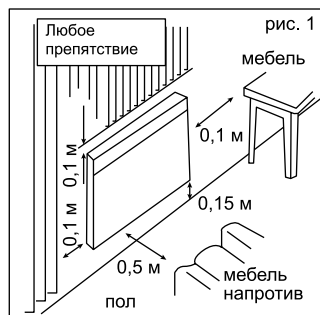


рис. 1

## 3) УСТАНОВКА И ФИКСАЦИЯ

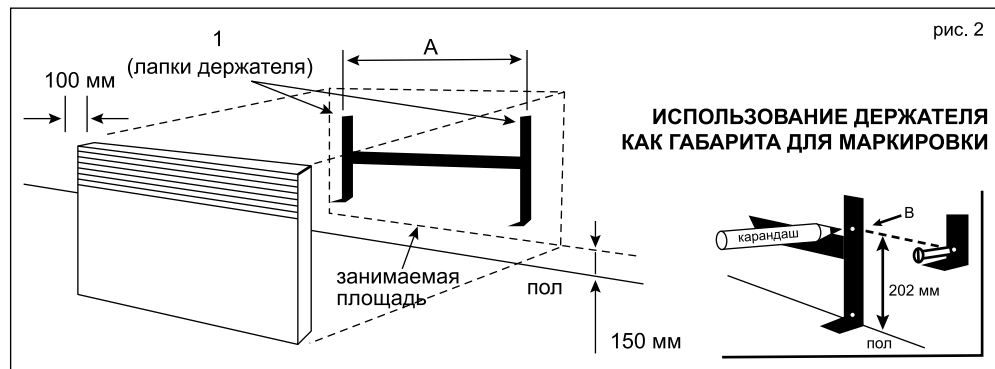


рис. 2

### ИСПОЛЬЗОВАНИЕ ДЕРЖАТЕЛЯ КАК ГАБАРИТА ДЛЯ МАРКИРОВКИ

Вы должны использовать кабель с тремя жилами, если будете управлять аппаратом с помощью "Программатора" посредством управляющего провода.

## Межосевое расстояние (А, мм)

Мощность (Вт)	E II	Axane	Melodie				Verlys
			низкие модели	средние модели	высокие модели	модели в виде плинтуса	
500	156	156	140	156	116	186	
750	156	156	178	156	156	426	248
1000	236	236	248	236	156	667	248
1250	178	178	405	178	236		405
1500	248	248	405	248	178	906	405
1750	320	320	535	320	248		
2000	405	405	535	405	320		535

### Установка аппаратов:

Электрическая установка должна соответствовать требованиям нормы NFC 15-100. Этот прибор класса II не заземляется.

Проведите питающий кабель через стену так, чтобы он вышел на площади которую займет прибор, для того чтобы кабель был невидимым после установки.

Чтобы облегчить установку и сохранить минимальное расстояние 150 мм от нижней поверхности прибора до пола, необходимо:

- Освободите держатель с двумя лапами от прибора 1, рис. 2
- Используйте держатель, поставленный на пол около стены (для держателя формы Н) в качестве маркировки установочных размеров. Отметьте точкой (В, рис. 2) нижнее положение прибора.
- Переставьте держатель так, чтобы нижние установочные отверстия прибора и отмеченные Вами точки совпали.
- Проверьте горизонтальное положение держателя, затем отметьте и просверлите 3 или 4 отверстия.
- Поместите держатель на стену и закрепите его при помощи 3 или 4 винтов диаметра 5,5 мм максимально.

### Замечание:

В случае модели в виде плинтуса, постарайтесь оставить зазор 1,5 мм между шляпкой винта и стеной. Зацепите прибор на этих двух винтах, а затем прикрутите два нижних винта.

## 4) ЭЛЕКТРИЧЕСКОЕ ПОДКЛЮЧЕНИЕ

### Подключение (вариант 1).

Конвектор комплектуется двухжильным шнуром электропитания с вилкой.

В случае неисправности шнура электропитания направьте изготовителю извещение. Отдел послепродажного обслуживания или другой уполномоченный сотрудник примет соответствующие меры.

### Подключение (вариант 2).

Установка любого отопительного модуля должна включать механизм всеполюсного соединения, имеющий расстояние между открытыми контактами по меньшей мере 3 мм. Электрическое питание должно защищаться устройством защитного отключения (УЗО) тока, равным 30 мА в случае установки в помещении, содержащем ванну или душ.

Электрическое соединение не требует демонтажа прибора. Прибор не должен устанавливаться под розеткой с фиксированным положением. Используйте гибкий кабель (3X1 или 1,5 мм<sup>2</sup> A05VVF), приготовленный заранее и присоединяйте к сети посредством коробки соединения.

**Соблюдайте цвет провода при подключении:** коричневый провод - фаза, синий провод - нейтральный и черный провод - управляющий.

Черный провод, предназначен для соединения с программирующим устройством, с целью изменения режимов функционирования аппарата в соответствии с выбранным температурным режимом в помещении. В случае установки без программирующего устройства, он не используется. В этой ситуации, рекомендуется изолировать его от любого контакта с электричеством, обернув его изолянтной.

**Важно** Черный провод ни в коем случае не должен соединяться с заземлением.

Если кабель поврежден, чтобы избежать опасности, он должен быть заменен изготовителем или гарантийной сервисной службой.

Проверьте надлежащее соединение проводов в клеммах коробки соединения. Так как этот прибор имеет **Двойную изоляцию**, он ни в коем случае не должен соединяться с заземлением.

Режимы функционирования отличаются видом своих сигналов, измеренных по отношению к нейтральному.

Функция "CONFORT" - сигнал отсутствует  
 Функция "ECO" - период переменного тока  
 Функция "HORS-GEL" - негативный полупериод

Функция "ARRET" - позитивный полупериод  
 Любая разборка прибора должна быть осуществлена при предварительно отключенном питании и квалифицированным специалистом.

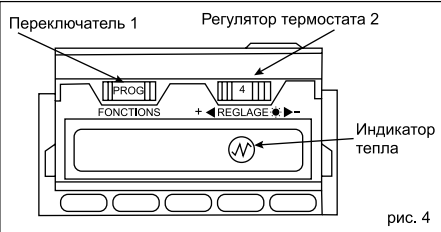
Режим	Вид сигнала	Напряжение по отнош. к нейтр.
Confort	—	0 В
Eco		230 В
Hors-gel		115 В отриц.
Arret		115 В полож.

## 6) ФУНКЦИОНИРОВАНИЕ (Axane, Melodie evolution, Verlys)

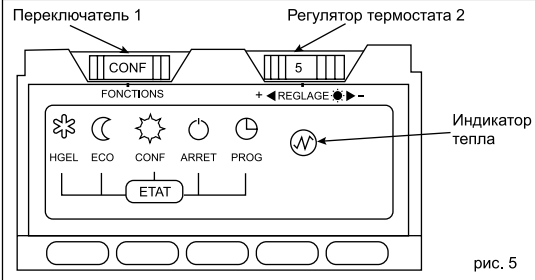
Электронная регулировка любого из этих аппаратов задумана так, чтобы она была максимально экономичной.

### Панель управления

#### Axane



#### Melodie, Verlys

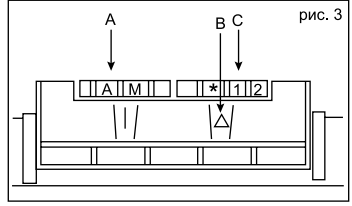


### Блок управления включает в себя:

- Axane (рис. 4):*
- переключатель с 4-ю функциями Prog/Arret/Conf/Eco
  - регулятор термостата
  - индикатор тепла

- Melodie, Verlys (рис. 5):*
- переключатель с 5-ю функциями Arret/Conf/Eco/HGEL/Prog
  - регулятор термостата
  - индикатор тепла
  - индикатор функционирования

## 5) ФУНКЦИОНИРОВАНИЕ (Spot E II)



Наверху отопительного модуля, с правой стороны, находится переключатель (A) и регулятор термостата (C) (рис. 3). Отопительный модуль начинает работать, когда переключатель переводится в положение M. Термостат позволяет поддерживать постоянную температуру в помещении. Индикатор (B) позволяет наблюдать режим работы.

Регулировка температуры осуществляется между положением термостата 1 и 9. Крутите ручку термостата пока индикатор не загорится. Индикатор будет зажигаться и гаснуть, согласно положению термостата, поддерживая необходимую температуру.

Положение термостата может меняться, в зависимости от мощности отопительного модуля и помещения.

Если Вы желаете содержать помещение в антизамерзающем режиме, например, в случае Вашего отсутствия, поместите регулятор термостата в положение(\*), переключатель в положение M, температура в комнате будет держаться приблизительно равной +7° С.

### Переключатель (1, рис. 4), позволяющий выбрать 4 функции (для Axane):

- **Prog:** позволяет устанавливать другие запрограммированные режимы функционирования с помощью управляющего провода и программатора.
- **Arret:** остановка прибора.
- **Conf:** поддерживает в комнате *комфортный режим*.
- **Eco:** поддерживает в комнате *экономичный режим*.

### Переключатель (1, рис. 5), позволяющий выбрать 5 функций (для Melodie, Verlys):

- **Arret:** остановка прибора
- **Conf:** поддерживает в комнате *комфортный режим*, управляемый регулятором (2, рис. 5)
- **Eco:** поддерживает в комнате *экономичный режим*.
- **HGEL:** поддерживает режим *антизамерзание*.
- **Prog:** позволяет устанавливать другие запрограммированные режимы функционирования

## **Регулировка температуры режима Confort (для Axane, Melodie evolution, Verlys) :**

– Поместите переключатель функций 1, рис. 4, 5 на Confort, а регулятор термостата 2, рис. 4, 5 в положение Maxi (максимальное), индикатор тепла загорится.

– Закройте двери в комнате. Дождитесь, когда температура поднимется до желаемой (18-20° С на термометре). Когда температура установится, медленно вращайте регулятор 2, рис. 4, 5 в правую сторону, пока индикатор тепла не погаснет.

– Вращайте ОЧЕНЬ МЕДЛЕННО регулятор 2, рис. 4, 5 до тех пор пока не загорится индикатор тепла. Температура 18-20° С, в целом находится между делениями 5 и 8 регулятора 2 (рис.4, 5).

### **Внимание:**

Когда температура режима Confort установлена, не касайтесь больше регулятора 2, рис. 4, 5, а работайте только на переключателе функций 1, рис. 4, 5.

### **Предупреждение:**

При первом нагреве устройство может испускать синеватый пар. Это явление исчезает через несколько минут работы прибора.

## **Регулировка функций режима ECO (экономичный):**

– *вы находитесь в комнате* (для Melodie, Verlys)

Установите переключатель функций 1, рис. 5 на Conf., индикатор Conf. загорится, полученная температура – это температура, установленная первоначально (от 18° до 20° С).

– *Вас нет в комнате или наступила ночь* (для Axane, Melodie, Verlys)

Установите переключатель функций 1, рис. 4, 5 на ECO. Это положение позволяет понизить температуру в комнате по отношению к режиму Confort.

– *Hors-Gel (Антизамерзание)* (для Melodie, Verlys)

Комната не используется (Вы или Ваши друзья уехали на несколько дней).

Установите переключатель функций 1, рис. 5 на Hgel, индикатор Hors-Gel загорится. Не касайтесь регулятора 2, рис. 5. Температура в комнате установится между 5° и 8° С, для получения максимальной экономии без риска замерзания (например трубопроводов в кухне или ванной комнате).

## **Регулировка с программатором или центральным программатором:**

– Для отопительного модуля Axane специально создана управляющая кассета Eсо-6 (программатор), которая позволяет управлять до 20-ти отопительных приборов с помощью управляющего провода. Она включает 7 предусмотренных программ, одна из которых - Минимум.

– Для приборов серии Evolution и Verlys предназначена управляющая кассета Memoproг (программатор). Она также позволяет управлять с помощью управляющего провода до 20-ти приборами одновременно, но имеет 7 заранее записанных программ, и одну персональную программу, которую может составить пользователь по своему усмотрению.

Они программируют автоматически Ваш аппарат с помощью управляющего провода или текущих установок.

– Сделайте регулировку температуры CONFORT или ECO, как указано выше.

– После стабилизации температуры установите переключатель функций на PROG.

Изменения температуры будут выполняться автоматически программатором, выполняя Ваши заранее установленные программы. Аппарат укажет Вам свое состояние с помощью индикаторов (CONF/ECO/HGEL) или остановок, если никакой не горит.

– Для ежедневного программирования, они позволяют выбрать разную температуру

для каждого часа, согласно Вашему ритму жизни. Эти установки будут повторяться день за днем.

**В случае приобретения отопительного модуля с управляющей кассетой требуйте инструкцию по эксплуатации соответствующего программатора у продавца.**

### **Специальное использование:**

если аппарат установлен в комнате с больным человеком, Вы можете установить температуру Confort постоянно (переключатель функций установите на Conf).

### **Замечание:**

отключение от программы первоначально: возможно, что в рамках использования отключения от программ, прибор не нагревает, переключатель 1, рис. 4, 5 находится на Confort. С исчезновением сигнала отключения на управляющем проводе, прибор заново начнет нагревать.

### **Совет по использованию:**

– Ваш аппарат оснащен электронным термостатом, который постоянно поддерживает температуру. После установки температуры с помощью регулятора 2 (рис. 4, 5) больше не трогайте ее. Используйте только переключатель функций.

– Для одной температуры, положение регулятора может быть различным для разных приборов. Оно зависит от положения прибора в комнате и ее мебелировки.

– Если у Вас два прибора отрегулируйте переключатели функций идентичными способами на обоих аппаратах.

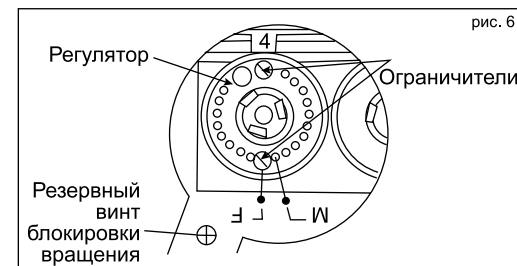
– Если Вы используете камин, установите переключатель функций на ECO.

### **Блокировка вращения:**

Резервный винт (рис. 6) доступен сзади корпуса и служит для блокировки регулятора.

## **Выбор температуры с помощью ограничителя (для всех отопительных модулей):**

Два ограничителя на ручке термостата позволяют поместить регулятор в нужное положение (рис. 6), после изменения начального положения. Чтобы установить максимальную температуру ограничением оборота, поместите ограничитель в лицевое отверстие М. Чтобы установить температуру предварительно установленную, поместите ограничитель в лицевое отверстие F.



## **7) ТЕХНИЧЕСКОЕ ОБСЛУЖИВАНИЕ**

Чтобы сохранить рабочие параметры прибора, необходимо регулярно удалять пыль внутри прибора. Для этого выключите отопительный модуль. Дождитесь пока он остынет. Удалите пыль, проводя пылесосом по решеткам прибора. Для удаления пятен используйте влажную тряпку. Не используйте абразивные средства, так как они могут повредить обшивку.